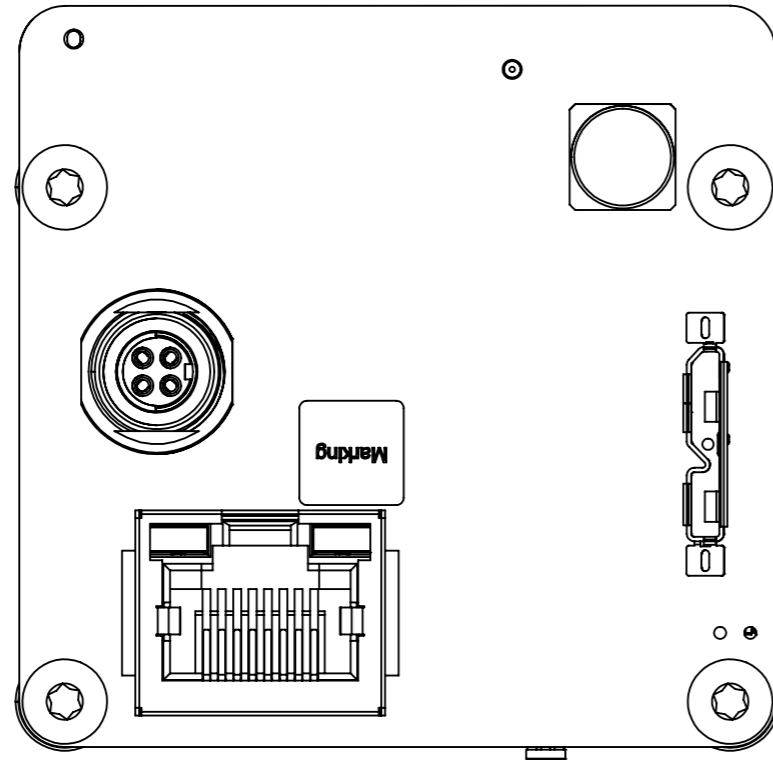
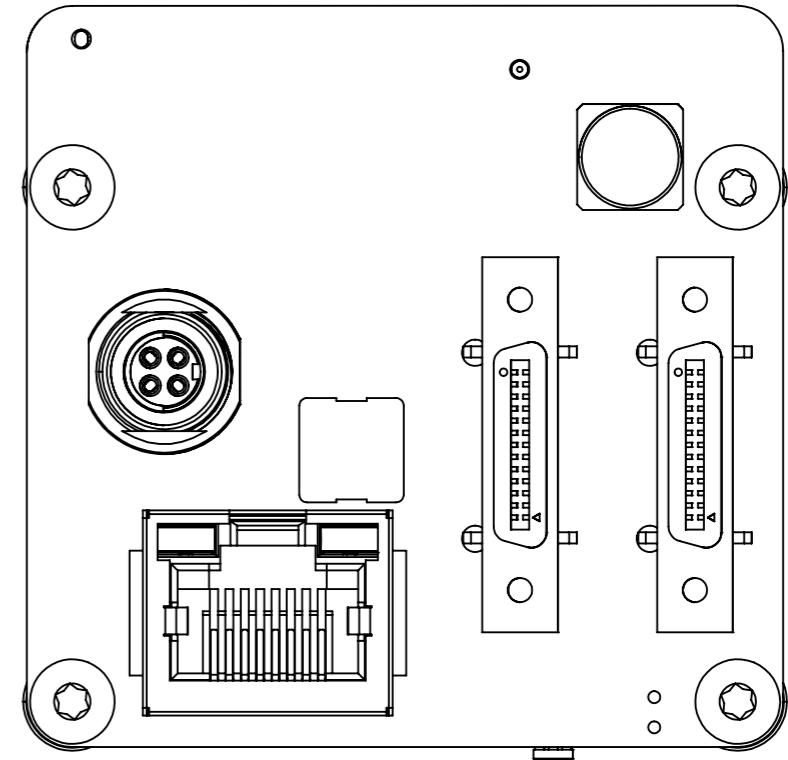



USB Version



CameraLink Version



En cas d'anodisation :Défauts non acceptés sur faces visibles selon ISO 7835/ Côtes et tolérances respectées après traitement				
Créé par : FCL	Tolérances générales : ISO-fh2768	Etat de surface : ▽ Ra	Projet: C-RED 3	
Sauf indication contraire: Les cotes sont en millimètres Unless otherwise specified : Dimensions are in millimeters	Traitement :	Protection :	Désignation : Interface drawing - Module version	
	Materiau :	Masse: 0.10 kg	Sous ensemble : Ensemble	
First Light Imaging Europarc Sainte-Victoire Bat. 6 Route de Valbrillant, 13590 - France Tel :+33 (0)4 42 61 29 20 - Fax :+33 (0)4 42 61 29 21			No. DE PLAN FLI010-310-PE021	A3
This document is the property of First Light Imaging. It cannot be used, reproduced or disclosed without the prior written permission of First Light Imaging.			ECHELLE:2:1	FEUILLE 2 SUR 2